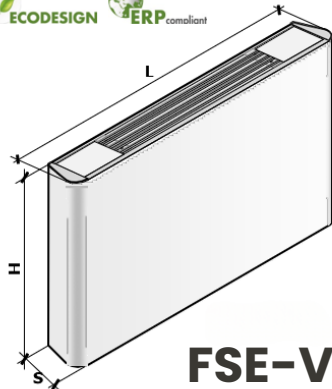


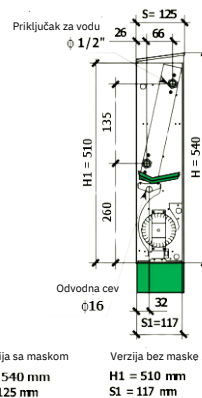
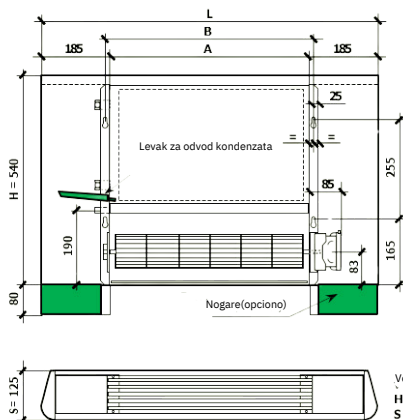


TANKI FAN COIL ZA STAMBENU UPOTREBU

GREJANJE I HLAĐENJE



FSE-VA



Veličina		FSE	120	220	320	420	520	
Kapacitet hlađenja	Total	W	900	1.850	2.800	3.300	3.800	
	Senzibilni	W	730	1.450	2.180	2.600	3.000	
Kapacitet grejanja		W	1.880	3.910	5.740	7.010	8.000	
Nominalni protok vazduha		m ³ /h	170	320	450	560	630	
Protok vode	Hlađenje	l/h	155	318	482	568	654	
	Grejanje	l/h	162	336	494	603	688	
Padovi pritiska vode	Hlađenje	kPa	15,4	21,6	23,0	28,2	26,0	
	Grejanje	kPa	13,1	18,8	18,8	24,8	22,5	
Nivoi buke		Min-Med-Max dB(A)	13 - 24 - 36	14 - 25 - 36	15 - 26 - 37	16 - 27 - 38	17 - 28 - 39	
Ref. FAN-DECK			D.88.81L270 - SW/STO.1/10	D.88.81L470 - SW/STO.1/10	D.88.81L670 - SW/STO.1/10	D.88.81L870 - SW/STO.1/10	D.88.81L1070 - SW/STO.1/10	
Motori/Ventilatori		No./No.	1/1	1/1	1/1	1/1	1/2	
Nominalna ulazna struja		MAX(7) W	33W	33W	33W	33W	33W	
		MAX(7) A	0,28A	0,28A	0,28A	0,28A	0,28A	
Električna potrošnja u radu		(Max/10V)	11W - 0,10A	16W - 0,15A	22W - 0,17A	22W - 0,17A	24W - 0,18A	
Napajanje 230Vac-1Ph-50/60Hz (Signal 0...10Vdc)								
Grejna/hladni blok		Zapremina vode (l)	0,50	0,81	1,12	1,42	1,72	
		DN(*)	1/2" F	1/2" F	1/2" F	1/2" F	1/2" F	
Odvodna cev		φ (mm)	16	16	16	16	16	
Osnovne dimenzije	L	mm	670	870	1.070	1.270	1.470	
	H	mm	540	540	540	540	540	
	S	mm	125	125	125	125	125	
	A	mm	300	500	700	900	1.100	
		B	mm	325	525	725	925	1.125
Smanjenje protoka vazduha	10V (Max)		1,00	1,00	1,00	1,00	1,00	
	9V		0,90	0,89	0,85	0,89	0,89	
	8V		0,81	0,81	0,81	0,78	0,82	
	7V		0,74	0,68	0,71	0,73	0,69	
	6V		0,61	0,63	0,64	0,63	0,64	
	5,5V (Med)		0,56	0,59	0,59	0,59	0,60	
	5V		0,52	0,55	0,55	0,55	0,56	
	4V		0,44	0,46	0,46	0,47	0,47	
	3V		0,35	0,38	0,37	0,39	0,37	
	2V		0,25	0,29	0,26	0,29	0,27	
1V (Min)		0,19	0,19	0,16	0,19	0,19		

Grejanje / Temperatura vazduha 20°C, temperaturni režim vode 70°C / 60°C
Hlađenje / Ulazna temperatura vazduha 27°C, izlazna temperatura vazduha, 19°C
 Temperaturni režim vode 7°C / 12°C

Nivo buke

Veličina	10V (Max)	9V	8V	7V	6V	5V (Med)	5,5V	4V	3V	2V	1V (Min)
FSE 120	36	33	31	28	25	24	23	20	18	15	13
FSE 220	36	33	31	27	26	25	24	21	19	16	14
FSE 320	37	33	32	29	27	26	25	22	20	17	15
FSE 420	38	35	32	30	28	27	25	23	21	18	16
FSE 520	39	36	34	30	29	28	27	24	22	19	17

Smanjenje kapaciteta hlađenja/grejanja (zavisno od smanjenja protoka vazduha)

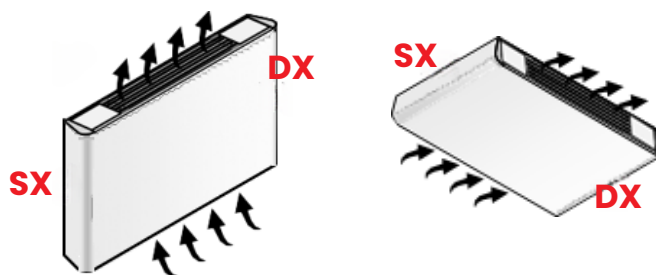
Protok vazduha	1,00	0,95	0,90	0,85	0,80	0,75	0,70	0,65	0,60	0,55	0,50	0,45	0,40	0,35	0,30	0,25	0,20	0,15	
Kapacitet hlađenja	Total	1,00	0,97	0,95	0,92	0,89	0,87	0,84	0,81	0,77	0,74	0,71	0,67	0,63	0,59	0,55	0,50	0,45	0,39
	Senzibilni	1,00	0,97	0,93	0,90	0,86	0,83	0,79	0,76	0,72	0,68	0,64	0,60	0,55	0,51	0,46	0,41	0,35	0,29
Kapacitet grejanja	1,00	0,97	0,94	0,91	0,87	0,84	0,81	0,77	0,74	0,70	0,66	0,62	0,58	0,53	0,49	0,44	0,38	0,32	



Signal
0-10V



2
Cevi



Navedite stranu priključaka za vodu

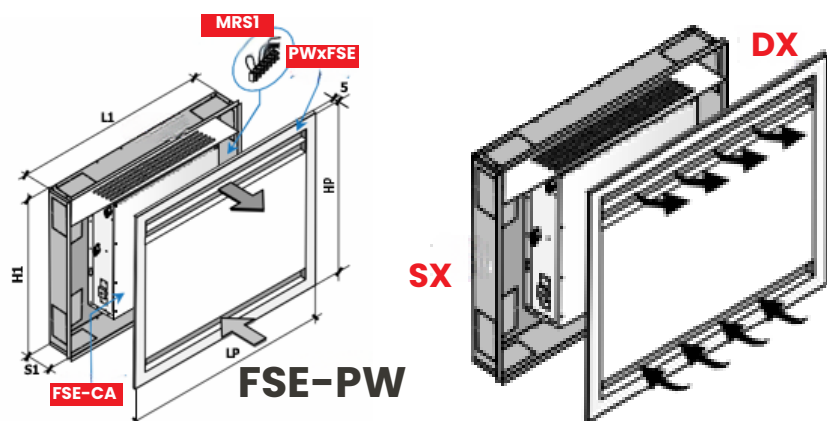
- SX = Levo (STANDARD)
- DX = Desno

SMGS doo (Doplata)

Veličina	FSE	120	220	320	420	520
Ukupni kapacitet hlađenja	W	900	1.850	2.800	3.300	3.800
Ukupni kapacitet grejanja	W	1.880	3.910	5.740	7.010	8.000
Protok vazduha	m ³ /h	170	320	450	560	630
Nivo buke	Min-Med-Max dB(A)	13 - 24 - 36	14 - 25 - 36	15 - 26 - 37	16 - 27 - 38	17 - 28 - 39
	VA Vertikalna verzija za montažu na zid (osnovna maska)					
Mod.		FSE-VA 120	FSE-VA 220	FSE-VA 320	FSE-VA 420	FSE-VA 520
(*) kg		12,3	15,6	19,4	23,2	27,5
L x H x S		670 x 540 x 125	870 x 540 x 125	1.070 x 540 x 125	1.270 x 540 x 125	1.470 x 540 x 125
	HA Horizontalna verzija za plafon (osnovna maska)					
Mod.		FSE-HA 120	FSE-HA 220	FSE-HA 320	FSE-HA 420	FSE-HA 520
(*) kg		12,6	15,9	19,7	23,5	27,8
L x H x S		670 x 540 x 125	870 x 540 x 125	1.070 x 540 x 125	1.270 x 540 x 125	1.470 x 540 x 125
	CA Vertikalna ugradna verzija (osnovna; bez maske)					
Mod.		FSE-CA 120	FSE-CA 220	FSE-CA 320	FSE-CA 420	FSE-CA 520
(*) kg		7,4	10,2	13,5	16,6	19,8
L x H x S		350 x 510 x 117	550 x 510 x 117	750 x 510 x 117	950 x 510 x 117	1.150 x 510 x 117
	CB Vertikalna ugradna verzija (prednji usis vazduha; bez maske)					
Mod.		FSE-CB 120	FSE-CB 220	FSE-CB 320	FSE-CB 420	FSE-CB 520
(*) kg		7,5	10,3	13,6	16,7	19,9
L x H x S		350 x 510 x 117	550 x 510 x 117	750 x 510 x 117	950 x 510 x 117	1.150 x 510 x 117
	CH Horizontalna ugradna verzija (osnovna; bez maske) – Kosi silazni izlaz za filter, usis vazduha NEMA mogućnost povezivanja sa kanalima					
Mod.		FSE-CH 120	FSE-CH 220	FSE-CH 320	FSE-CH 420	FSE-CH 520
(*) kg		7,8	10,6	13,9	17,0	20,2
L x H x S		480 x 510 x 117	680 x 510 x 117	880 x 510 x 117	1.080 x 510 x 117	1.280 x 510 x 117
	CK Horizontalna ugradna verzija (ulaz vazduha sa prednje strane; bez maske)					
Mod.		FSE-CK 120	FSE-CK 220	FSE-CK 320	FSE-CK 420	FSE-CK 520
(*) kg		7,9	10,7	14,0	17,1	20,3
L x H x S		480 x 510 x 117	680 x 510 x 117	880 x 510 x 117	1.080 x 510 x 117	1.280 x 510 x 117

- (*) kg = Neto težina (samo jedinica, bez pakovanja)
- L x H x S = Dužina x Visina x Dubina (dimenzije u mm)

Grejanje / Temperatura vazduha 20°C, temperaturni režim vode 70°C / 60°C
Hlađenje / Ulazna temperatura vazduha 27°C, izlazna temperatura vazduha, 19°C
 Temperaturni režim vode 7°C / 12°C



Navedite stranu priključaka za vodu

- SX = Levo (STANDARD)

- DX = Desno

Specijalna verzija uz dodatnu cenu



signal
0-10V



2
Cevi



ERP compliant



ECODESIGN

FSE-PW Ekskluzivni prednji panel (za ugradnju u zidnu nišu)

Kompletna jedinica sa PWxFSE panelom, podramom FTSxPW (uključen separator za distribuciju vazduha), električnim terminalom MRS1, potpuno konfigurisana, sastavljena i testirana u fabrici, spremna za brzu i jednostavnu instalaciju.

Rešenje pogodno za ugradnju u zidnu nišu, za optimalno iskorišćavanje prostora. Nakon ugradnje, jedinica će biti potpuno skrivena, postižući visok estetski rezultat bez uticaja na dimenzije i vizuelni utisak na zidu.

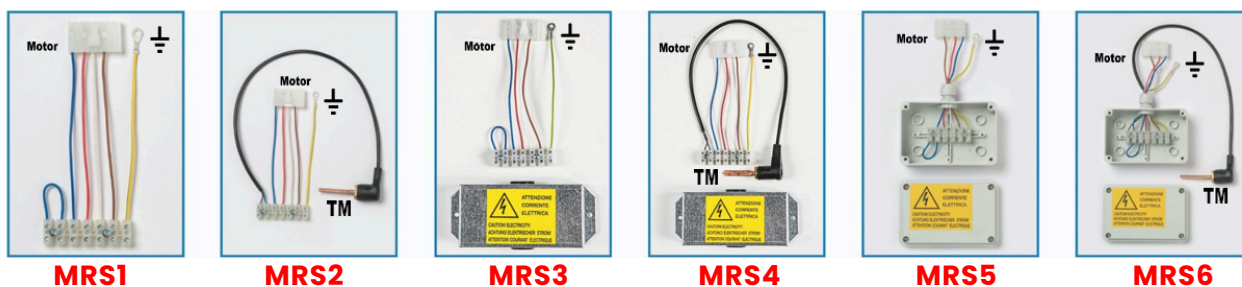
- Smanjeni vremenski i finansijski troškovi instalacije
- Podokvir FTSxPW od pocinkovanog čelika pojednostavljuje radove na niši i pruža lako uklonjive pre-cut elemente za vodene i električne priključke
- Laka ekstrakcija i čišćenje filtera kroz izlaz za usis vazduha
- Dizajnirano za ravnomernu distribuciju vazduha i temperature u prostoru
- PWxFSE panel lako se uklanja za održavanje
- Panel od prelakovanog čelika BEZ vrata kontrolnog panela (pogodno za jedinice sa daljinskim upravljačem)
- PWxFSE panel sa podesivim deflektorom za dovod vazduha
- Rešenje ugradnje sa dobrom zvučnom izolacijom, veoma tiho u radu
- Moguće dodatno povezivanje za primarni vazduh sa zadnje ili bočne strane uz dodatnu cenu

NAJVIŠI NIVO: Fantastičan, linearan, moderan i uravnotežen prednji panel koji se savršeno uklapa u svako okruženje. Fantastična monohromatska suštinsnost: Bela boja ≈RAL9003.

Komponente FSE-PW jedinice	
FSE-CA	Vertikalni ugradni SLIM fan-coil ("CA" verzija)
FTSxPW	Lažni okvir od pocinkovanog čelika (sa separatorom) za "PW" verziju
MRS1	Terminalna ploča tipa "Mammoth" (daljinski upravljač nije uključen)
PWxFSE	Ekskluzivni panel od belog ≈RAL9003 prelakovanog čelika sa podesivim deflektorom za dovod vazduha

Veličina	FSE	120	220	320	420	520
Ukupni kapacitet hlađenja	kW	900	1.850	2.800	3.300	3.800
Ukupni kapacitet grejanja	kW	1.880	3.910	5.740	7.010	8.000
Protok vazduha	m ³ /h	170	320	450	560	630
Nivo buke	Min-Med-Max dB(A)	13 - 24 - 36	14 - 25 - 36	15 - 26 - 37	16 - 27 - 38	17 - 28 - 39
Dimenzije	L1 x H1 x S1	670 x 700 x 120	870 x 700 x 120	1.070 x 700 x 120	1.270 x 700 x 120	1.470 x 700 x 120
	LP x HP	740 x 770	940 x 770	1.140 x 770	1.340 x 770	1.540 x 770

	FSE-PW Kompletna jedinica: Vertikalna ugradna verzija sa lažnim ramom + EKSKLUZIVNI prednji panel					
	Mod.	FSE-PW 120	FSE-PW 220	FSE-PW 320	FSE-PW 420	FSE-PW 520
	(*) kg	17,8	22,0	26,7	31,4	36,6
	L x H x S	670+70 x 700+70 x 120+5	870+70 x 700+70 x 120+5	1.070+70 x 700+70 x 120+5	1.270+70 x 700+70 x 120+5	1.470+70 x 700+70 x 120+5
	FTSxPW Podokvir (od pocinkovanog čelika, sa zidom, za verziju PNS1)					
	Mod.	FTSxPW 10	FTSxPW 20	FTSxPW 30	FTSxPW 40	FTSxPW 50
	PWxFSE Prednji panel (od prelakovanog čelika bele boje ≈ RAL9003 sa podesivim deflektorom za dovod vazduha)					
	Mod.	PWxFSE 10	PWxFSE 20	PWxFSE 30	PWxFSE 40	PWxFSE 50



NAPOMENA: Terminalna tabla je obavezna pri instalaciji daljinskog upravljača!

Električna oprema je dodatni pribor/obavezna.
Izaberite između:

- Terminalna ploča + Daljinski upravljač (pogledajte MRS.. + CR26 ili SMART-FAN)
- Ili Kontrolna ploča ugrađena u jedinicu (pogledajte CBS26, CB-SMART)

Regulacija za otvoreni prostor (ekonomičnija i funkcionalnija): kada ista prostorija sadrži više SLIM jedinica, preporučuje se instalacija samo jedne upravljačke jedinice na jednoj jedinici, dok se na ostale jedinice postavljaju samo električni terminali (paralelno povezivanje = istovremena kontrola svih jedinica).

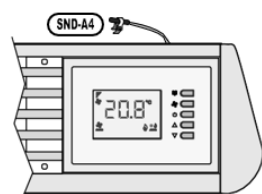


CR26 MOT_EC-230V + VL-230V (on/off) or VL-M010 (0..10Vdc) opp./or: (Ne za SLIM FSE): MOT_AC-230V + VL- M010 (0..10Vdc)

SMART FAN MOT_EC-230V + VL-230V (on/off) or VL-M010 (0..10Vdc) opp./or: (Ne za SLIM FSE): MOT_AC-230V + VL- M010 (0..10Vdc)

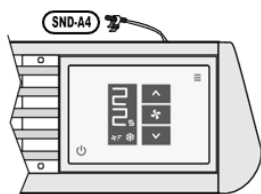
Mod.	Priključne ploče za povezivanje sa daljinskim upravljačem isporučuju se montirane na jedinici – Daljinski upravljači se isporučuju nemontirani.	
MRS 1	Terminalna ploča tipa "Mammoth" (min. 5 polova) IP20	
MRS2-32	Terminalna ploča tipa "Mammoth" (min. 5 polova) IP20 +	T.SET = 32°C
MRS2-42	Termostat za minimalnu temperaturu tople vode "TM"	T.SET = 42°C
MRS 3	Terminalna ploča tipa "Mammoth" (min. 5 polova) sa poklopcem IP40	
MRS4-32	Terminalna ploča tipa "Mammoth" (min. 5 polova) sa zatvorenom	T.SET = 32°C
MRS4-42	poklopcem IP40 + Termostat za minimalnu temperaturu tople vode "TM"	T.SET = 42°C
MRS 5	Terminalna tabla tipa "Mammoth" unutar IP55 električnog kutije	
MRS6-32	Terminalna ploča tipa "Mammoth" unutar IP55 elektro kutije + termostat	T.SET = 32°C
MRS6-42	za minimalnu temperaturu tople vode "TM"	T.SET = 42°C
Kontroler visokog nivoa, mikroprocesor, podesiv/multifunkcionalan, regulacija sa modulacijom P, P+I		
CR26	Upravljanje jedinicom sa 2 ili 4 cevi. Napajanje: 230V-1F-50/60Hz ili 24V-1F-50/60Hz. Izlaz: <ul style="list-style-type: none"> • 1 EC-230V elektronski motor 0..10Vdc (npr. Brushless) + 1/2 modulacione ventile 0..10Vdc (npr. VL-M010) ili 1/2 ON/OFF ventile (npr. VL-230V ili 1VL+IRES) • Ili (nije primenjivo za SLIM FSE): 1 AC-230V asinhroni motor 1..3 brzine + 1/2 modulacione ventile 0..10Vdc (npr. VL-M010) (Izlaz 0..10Vdc: 3x1,85kΩ, Ventili: 3(1)A@250Vac): Pogodno za upravljanje do maksimalno 16 slim FSE jedinica povezanih paralelno // (Kompatibilnost: SND-W4, TM-32, TM-42, SND-A4)	
Kontroler sa ekranom na dodir, hronotermostatom, WiFi, Bluetooth i Modbus povezivanjem, sa modulacionom regulacijom P i P+I.		
SMART FAN	Ekran osetljiv na dodir sa hronotermostatom, WiFi, Bluetooth i Modbus® povezivanjem za AC i EC jedinice, uključujući aplikaciju za kompletnu kontrolu jedinice putem pametnog telefona (Android i iOS aplikacija). Upravljanje jedinicama sa 2-4 cevi. Napajanje: 85/264Vac-1Ph-50/60Hz. Izlaz: <ul style="list-style-type: none"> • 1 EC-230V elektronski motor 0..10Vdc (npr. Brushless) + 1/2 modulaciona ventila 0..10Vdc (npr. VL-M010) ili 1/2 ventila ON/OFF (npr. VL-230V ili 1VL+IRES). • Ili (nije za SLIM FSE): 1 AC-230V asinhroni motor sa 1..3 brzine + 1/2 modulaciona ventila 0..10Vdc (npr. VL-M010). (Izlaz 0..10Vdc: 2x2kΩ, Ventili: 3(1)A@250Vac): Pogodno za upravljanje do maksimalno 45 slim FSE jedinica povezanih paralelno // (Kompatibilnost: SND-W4, TM-32, TM-42, SND-A4)	
Interfejs kartica, senzori temperature i termostat		
MRS6-42	Senzor temperature vode (alternativa za "TM" termostat. NTC 10KΩ, dužina=600mm) Kompatibilnost/y: (CBE25, CBE26), (CBS26, CB-SMART), (CR23, CR25, CR26), (SMART FAN)	
TM-32	Termostat za minimalnu temperaturu tople vode "TM"	T.SET = 32°C
TM-42	Kompatibilnost/y:(CBE21-22-23-25-26-27), (CB2-CB4), (CBS26, CB-SMART), (CRI-CR22-CR23-CR25-CR26), (SMART FAN)	T.SET = 42°C

- TM sa T.SET=32°C: Preporučuje se za vodu niske temperature (npr. toplotna pumpa)
- TM sa T.SET=42°C: Preporučuje se za vodu visoke temperature (ulazna voda do 60°C)



CBS26

MOT_EC~230V
+ VL-230V (on/off) or VL-M010
(0...10Vdc)



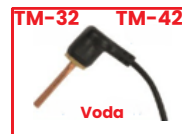
CB-SMART

MOT_EC~230V
+ VL-230V (on/off) or VL-M010
(0...10Vdc)



SND-W, SND-W4

Voda



TM-32 TM-42

Voda



CENELEC



SND-A, SND-A4

Vazduh

Mod. Kontrolni paneli isporučeni montirani na jedinici

Napredni kontroler, mikroprocesor, podesiv/višenamenski, veliki LCD ekran, modulaciona regulacija P, P+I.	
CBS26 -DX (*)	<p>Upravljanje za 2-4 cevi "FSE" SLIM. Napajanje: 230V-1Ph-50/60Hz ili 24V-1Ph-50/60Hz. Uklučen unutrašnji senzor vazduha SND-A4. Izlaz: 1 EC~230V elektronski motor 0...10Vdc (bez četkica) + 1/2 modulirajuće ventile 0...10Vdc (npr. VL-M010) ili 1/2 ventile ON/OFF (npr. VL-230V ili 1VL+1RES).</p> <p>(Izlaz 0...10 VDC: 3x1,85 kΩ, Ventili: 3(1)A@250 VAC): Pogodan za upravljanje do maksimalno 16 slim FSE jedinica povezanih paralelno. // (Kompatibilnost: SND-W4, TM-32, TM-42, SND-A4)</p>
Kontroler sa ekranom na dodir, hronotermstat, WiFi, Bluetooth i Modbus povezivanjem, modulaciona regulacija P, P+I.	
CB-SMART -DX (*)	<p>Upravljač jedinice na ploči, ekran osetljiv na dodir sa hronotermstatom, WiFi, Bluetooth i Modbus® povezivanjem, uključujući aplikaciju za kompletno upravljanje jedinicom putem pametnog telefona (Android i iOS aplikacija).</p> <p>Podržava kontrolu 2-4 cevi "FSE" SLIM sistema. Napajanje: 85/264Vac-1Ph-50/60Hz. Uklučen SND-A4 interni senzor vazduha.</p> <p>Izlaz: 1 EC~230V elektronski motor 0...10Vdc (bez četkica) + 1/2 modulirajuće ventile 0...10Vdc (npr. VL-M010) ili 1/2 ventile ON/OFF (npr. VL-230V ili 1 ventil + 1 grejač).</p> <p>(Izlaz 0...10Vdc: 2x2kΩ, Ventili: 3(1)A@250Vac): Pogodno za upravljanje do maksimalno 45 slim FSE jedinica povezanih paralelno // (Kompatibilnost: SND-W4, TM-32, TM-42, SND-A4)</p>
Spoljni/daljinski senzori temperature	
SND-A4	<p>Daljinski senzor sobne temperature vazduha (Uključen uz "CBS26, CB-SMART") - NTC 10kΩ @25°C±2, kabl dužine 600 mm</p> <p>Kompatibilnost/y: (CBE25, CBE26, CBE27), (CBS26, CB-SMART), (CR22, CR23, CR25, CR26), (SMART-FAN)</p>
SND-W4	<p>Senzor temperature vode (alternativa za termostat "TM"). NTC 10KΩ, dužina = 600 mm</p> <p>Kompatibilnost/y: (CBE25, CBE26), (CBS26, CB-SMART), (CR23, CR25, CR26), (SMART-FAN)</p>
TM-32	<p>Termostat za minimalnu temperaturu tople vode „TM“</p> <p>Kompatibilnost/y: (CBE21-22-23-25-26-27), (CB2-CB4), (CBS26, CB-SMART), (CRI-CR22-CR23-CR25-CR26), (SMART-FAN)</p>
TM-42	<p>T.SET = 32°C</p> <p>T.SET = 42°C</p>

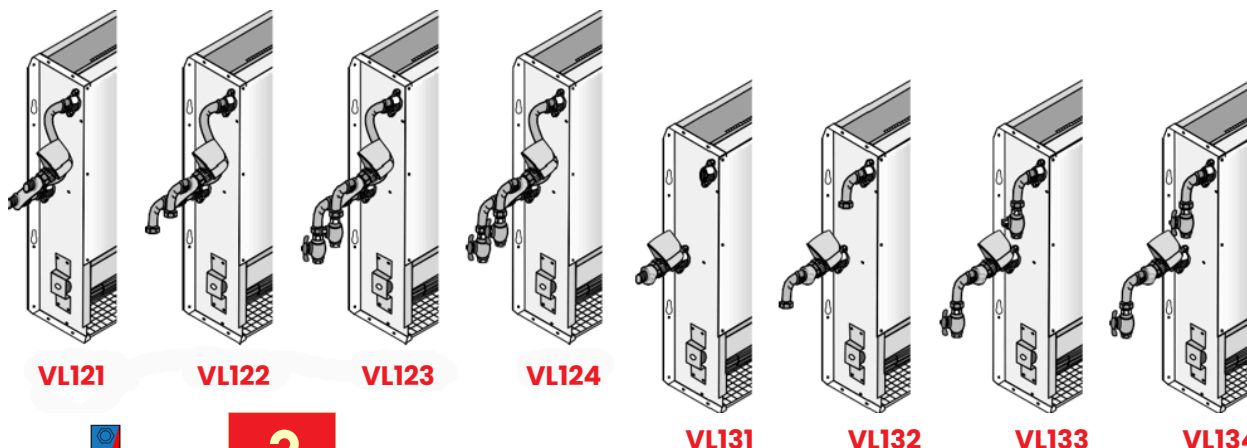
- TM sa T.SET=32°C: Preporučuje se za vodu niske temperature (npr. toplotna pumpa)
- TM sa T.SET=42°C: Preporučuje se za vodu visoke temperature (ulazna voda do 60°C)

(*) Komplet kontrolera za instalaciju s desne strane (DX), pogodan za jedinice sa levim priključcima za vodu (Standard). Na zahtev, komplet kontrolera za instalaciju s leve strane (SX), po istoj ceni.

CBS26 i CB-SMART: Ugrađene kontrolne table za potpuno upravljanje FSE jedinicama (SLIM sa EC~230V motorom)

- Ugrađeni kontroleri, unapred programabilni i lako prilagodljivi za različite instalacije.
- Višenamenski: potpuna kontrola 2-4 cevne jedinice, sa/bez ventila, sa/bez elektrogrejača.
- Kontrola brzine 0-100% (kontinuirano/modulirajuće) ili manuelna na 3 brzine (podesive stepenaste brzine, vremena nakon ventilacije itd.).
- Upravljanje ventilima: 1 ili 2 modulirajuća ventila (0-10Vdc, 24V~), ON/OFF ventili ili elektrogrejač + ventil (ON/OFF ili modulirajući).
- Konfigurisane funkcije: "Prljavi filter", "Antistratifikacija", "Ekonomski režim", "Kontakt prozora", "Opseg SET-POINT temperature", korekcija izmerene temperature vazduha, termostat ili konstantan rad motora.
- Proporcionalna i integrativna regulacija (P, P+I).
- Letnji/zimski režim: ručni, centralizovan, automatski sa neutralnom zonom (4-cevne jedinice) ili prema temperaturi vode (2-cevne jedinice, sa SND-W4 senzorom).
- Dodatni ulazi za posebne funkcije: eksterni/centralizovani letnji/zimski režim, ekonomični režim, kontakt prozora itd.
- Kompatibilnost:
 - SND-A (senzor temperature vazduha, uključen).
 - TM-32, TM-42 (minimalni termostati, dodatna oprema).
 - SND-W (senzor vode, alternativan TM-u, dodatna oprema).

Kada je instaliran SND-W4 senzor vode, dostupne su funkcije: termostat za minimalnu temperaturu tople vode, termostat za maksimalnu temperaturu hladne vode, automatska promena režima leta/zime prema temperaturi vode i prikaz temperature vode (DA/NE).



2
Cevi



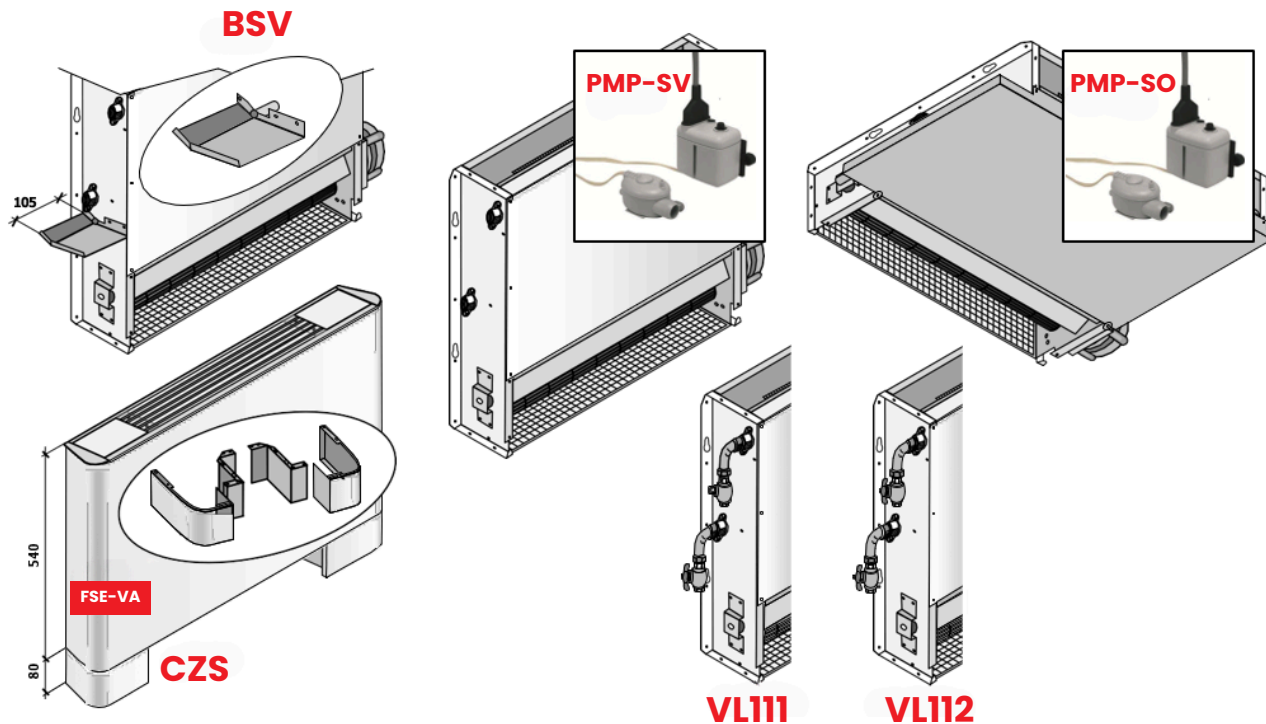
Signal
0-10V

		Za izmenjivač toplote za hlađenje/grejanje (2-cevna jedinica)							
		3-kraki				2-kraki			
		Br. 1 trostruki ventil (4 priključka)				Br. 1 dvostruki ventil (2 priključka)			
Karakteristike ventila		DN 3/4" M - Kv 2,5 - PN 16 Bar				DN 3/4" M - Kv 2,5 - PN 16 Bar			
Konekcije od strane korisnika		DN 3/4" M	DN 1/2" F	DN 1/2" F	DN 1/2" F	DN 3/4" M	DN 1/2" F	DN 1/2" F	DN 1/2" F
Generalni model		VL121	VL122	VL123	VL124	VL131	VL132	VL133	VL134
VL-230V	PWM & ON/OFF (230V) Elektrotermalni (230V AC, 50-60Hz)	Mod. VL121-230V	VL122-230V	VL123-230V	VL124-230V	VL131-230V	VL132-230V	VL133-230V	VL134-230V
VL-24V	PWM & ON/OFF (24V) Elektrotermalni (230V AC, 50-60Hz)	Mod. VL121-24V	VL122-24V	VL123-24V	VL124-24V	VL131-24V	VL132-24V	VL133-24V	VL134-24V
VL-F24	3-TAČKE 24V Plutajući (24Vac, 50-60Hz)	Mod. VL121-F24	VL122-F24	VL123-F24	VL124-F24	VL131-F24	VL132-F24	VL133-F24	VL134-F24
VL-F230	3-TAČKE 230V Plutajući (230Vac, 50-60Hz)	Mod. VL121-F230	VL122-F230	VL123-F230	VL124-F230	VL131-F230	VL132-F230	VL133-F230	VL134-F230
VL-M010	Modulirajući 0-10V Snaga: 24 V~ AC, 50-60 Hz Modulirajući signal: 0...10V	Mod. VL121-M010	VL122-M010	VL123-M010	VL124-M010	VL131-M010	VL132-M010	VL133-M010	VL134-M010

DN = Nominalni prečnik; M = Muški priključci za gas/vodu; F = Ženski priključci za gas/vodu
PN = Nominalni pritisak ventila; kv = Faktor opadanja pritiska vode kroz ventil

Mod.(2)	Komponente kompleta ventila (isporučene montirane na jedinici)
	3-kraki (jedinica sa 2 cevi)
VL121	Br. 1 3-kraki ventil DN 3/4" (Kv=2,5) + Br. 1 aktuator + Instalacioni kit (*)
VL122	Br. 1 3-kraki ventil DN 3/4" (Kv=2,5) + Br. 1 Aktuator + Instalacioni komplet (*) + Br. 2 Bakarne cevi 90° ventil/sistemski komplet (flaširane; lako se skidaju)
VL123	Br. 1 3-kraki ventil DN 3/4" (Kv=2,5) + Br. 1 aktuator + Instalacioni komplet (*) +Br. 2 bakarne cevi 90° ventil/sistemski komplet (flaširani; lako se uklanjaju) +1 zatvarač (loptasti) ventil DN1/2" (Kv=14,6) + 1 balansirajući ventil DN1/2" (Kv=2,5)
VL124	Br. 1 3-kraki ventil DN 3/4" (Kv=2,5) + Br. 1 aktuator + Instalacioni komplet (*) +Br. 2 bakarne cevi 90° ventil/sistemski komplet (flaširani; lako se uklanjaju) +2 zatvaračka (loptasta) ventila DN 1/2" (Kv=14,6)
	2-kraki (jedinica sa 2 cevi)
VL131	Br. 1 2-kraki ventil DN 3/4" (Kv=2,5) + Br. 1 aktuator + Instalacioni komplet
VL132	Br. 1 2-kraki ventil DN 3/4" (Kv=2,5) + Br. 1 aktuator + Instalacioni komplet (*) +Br. 2 bakarne cevi 90° ventil/sistemski komplet (flaširani; lako se uklanjaju)
VL133	Br. 1 2-kraki ventil DN 3/4" (Kv=2,5) + Br. 1 aktuator + Instalacioni komplet (*) +Br. 2 bakarne cevi 90° ventil/sistemski komplet (flaširani; lako se uklanjaju) +1 zatvarač (loptasti) ventil DN1/2" (Kv=14,6) + 1 balansirajući ventil DN1/2" (Kv=2,5)
VL134	Br. 1 2-kraki ventil DN 3/4" (Kv=2,5) + Br. 1 aktuator + Instalacioni komplet (*) +Br. 2 bakarne cevi 90° ventil/sistemski komplet (flaširani; lako se uklanjaju) +2 zatvaračka (loptasti) ventila DN 1/2" (Kv=14,6)

(2) Svaki "VL..." ventil kit je pogodan za bilo koju veličinu/verziju FSE jedinice.
(*) "Instalacioni kit" uključuje sve potrebne komponente za montažu regulacionog ventila na jedinicu: komplet bakarnih cevi + kit za navojne priključke/povezivanje/krivine/smanjenje + brtve + električna instalacija, itd. Trokraki ventil: preporučuje se za sisteme sa tradicionalnom pumpom sa konstantnim protokom vode. Dvokraki ventil: preporučuje se za sisteme sa pumpom za uštedu energije (pumpa sa promenljivim obrtajem, sposobna da garantuje promenjivi protok vode i konstantan pritisak). Regulacioni sistem nije uključen (regulator, senzori, elektronski interfejsi, itd.). Komplet ventila je kompatibilan sa bilo kojim regulacionim sistemom (Johnson Controls, Honeywell, Siemens, itd.).
VL-24V, VL-F24, VL-M010: Transformator 230V-24V nije uključen (dostupan kao dodatna oprema).



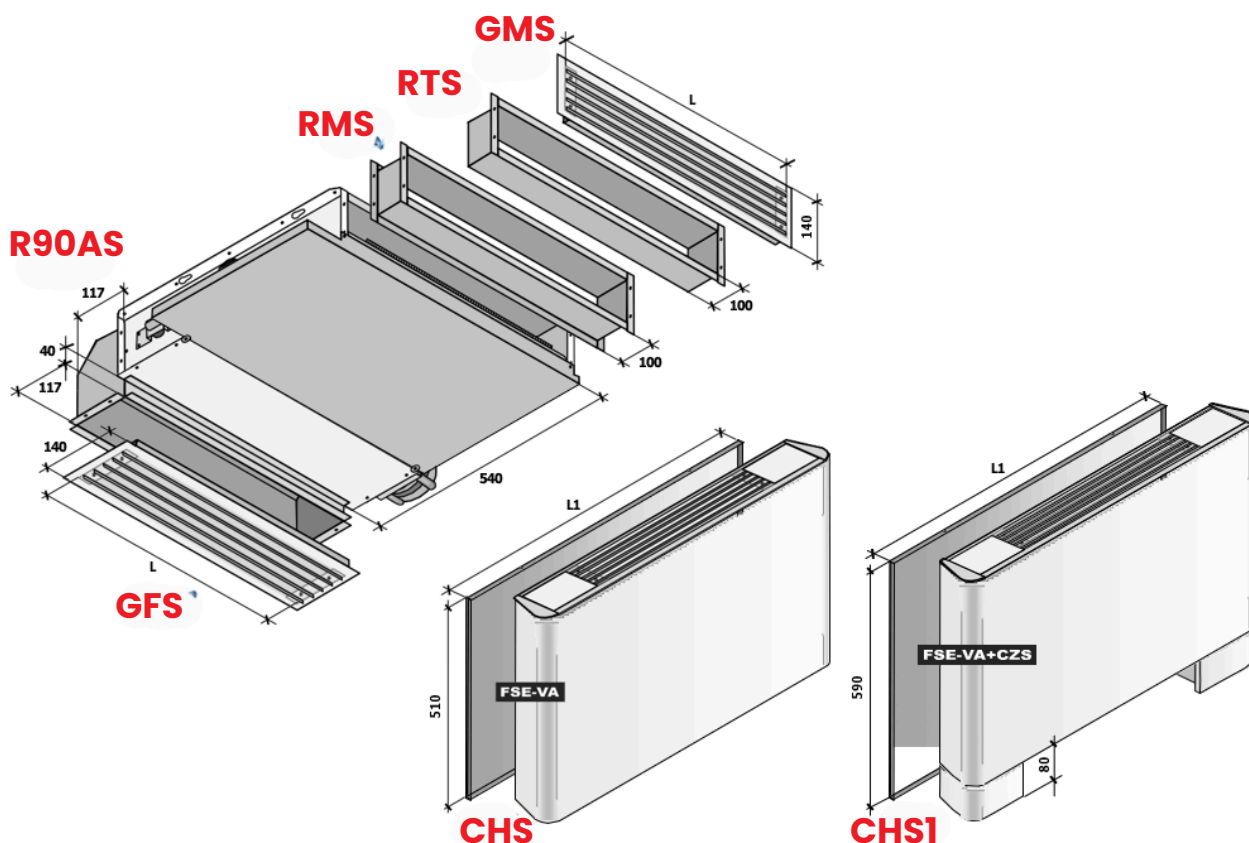
Mod. Kompatibilnost: sve veličine Vertical-FSE jedinica (sa/bez maske)

Pomoćne odvodne posude			
BSV-SX	Pomoćna odvodna posuda	Pogodno za VERTIKALNE verzije sa levim (SX) priključcima za vodu	Izrađeno od pocinkovanog čelika, izolovano
BSV.304-SX	(Pogodna za prikupljanje kondenzata iz 2-krakih i/ili 3-krakih ventila)		Izrađeno od nerđajućeg čelika AISI304, izolovano
BSV-DX		Pogodno za VERTIKALNE verzije sa desnim (SX) priključcima za vodu	Izrađeno od pocinkovanog čelika, izolovano
BSV.304-DX			Izrađeno od nerđajućeg čelika AISI304, izolovano

Pomoćna odvodna posuda za sve HORIZONTALNE verzije nije potrebna, jer je glavna odvodna posuda dovoljno produžena da prikupi kondenzat iz 2-krakog i/ili 3-krakog ventila.

Mod. Kompatibilnost: sve FSE veličine

NOGARE		
CZS	Prelakirani par nogara H = 80 mm Pogodno za verzije sa maskom: VA – HA	
CZS.304	Par nogara H = 80 mm, izrađene od AISI304 nerđajućeg čelika. Pogodno za verzije sa AISI304 nerđajućom čeličnom maskom: VA – HA.	
PUMPE ZA KONDENZAT		
PMP-VS	Pumpa za kondenzat (maksimalni protok vode 8 l/h pri 0 m.v.c., protok vode 6,5 l/h pri 1 m.v.c., protok vode 4 l/h pri 3 m.v.c., protok vode 0 l/h pri 6 m.v.c.) sa alarm kontaktom 8A@250V.	Pogodno za sve VERTIKALNE verzije
PMP-OS		Pogodno za sve HORIZONTALNE verzije
HIDRAULIČKI BALANSIRAJUĆI KIT		
VL111	<ul style="list-style-type: none"> 1 Loptasti ventil (Kv=14,6) Muški-Ženski sa priključkom sa strane korisnika 1/2" Gas Ženski - Nominalni pritisak min. 25 Bar 1 Balansirajući ventil (Kv=2,5) Muški-Ženski sa priključkom sa strane korisnika 1/2" Gas Ženski - Nominalni pritisak min. 25 Bar Komplet bakarnih cevi + navoji + brtvilo + brtve za montažu 1 ventila/1 balansirajućeg ventila na jedinicu 	
VL112	<ul style="list-style-type: none"> 1 zatvarač (loptasti) ventil (Kv=14,6) Muški-Ženski sa korisničkim priključkom 1/2" Gas Ženski - Nominalni pritisak min. 25 Bar 1 balansirajući ventil (Kv=2,5) Muški-Ženski sa korisničkim priključkom 1/2" Gas Ženski - Nominalni pritisak min. 25 Bar Komplet bakarnih cevi + navojni priključci + brtve + zaptivke za montažu 1 ventila/1 balansirajućeg ventila na jedinicu 	
	<ul style="list-style-type: none"> 2 loptasta ventila (Kv=14,6) Muško-Žensko sa priključcima sa strane korisnika 1/2" Gas Žensko - Nominalni pritisak min. 25 Bar Komplet bakarnih cevi + navoji + brtva + zaptivke za montažu 2 ventila na jedinicu 	
	<ul style="list-style-type: none"> 2 zatvaračka (loptasta) ventila (Kv=14,6) Muški-Ženski sa korisničkim priključcima 1/2" Gas Ženski - Nominalni pritisak min. 25 Bar Komplet bakarnih cevi + navojni priključci + brtve + zaptivke za montažu 2 ventila na jedinicu 	



Kompatibilnost	FSE	120	220	320	420	520
Dimenzije	L mm	300	500	700	1.100	1.300
	L1 mm	600	800	1.000	1.200	1.400

Dodatna oprema pogodna za ugradnju na skrivene verzije bez maske (vertikalne i horizontalne): CA-CB-CH-CK

Ravni plenum							
RMS-C	Snabdevanje vazduhom (izolovano) X=100mm	Mod.	RMS-C 10	RMS-C 20	RMS-C 30	RMS-C 40	RMS-C 50
90° plenumski razvod							
R90AS	Snabdevanje vazduhom (nije izolovano)	Mod.	R90AS 10	R90AS 20	R90AS 30	R90AS 40	R90AS 50
Teleskopska ekstenzija 0-100 mm (pogodna za povezivanje sa RMS plenumskoj kutijom)							
RTS	Snabdevanje vazduhom (nije izolovano)	Mod.	RTS 10	RTS 20	RTS 30	RTS 40	RTS 50
Vazdušni rešetka sa fiksnim metalnim žaluzinama iz jednog reda, prethodno obojenim (pogodno za povezivanje sa RMS, RTS, R90AS plenumima)							
GMS	Snabdevanje vazduhom (bez vazdušnog filtera)	Mod.	GMS 10	GMS 20	GMS 30	GMS 40	GMS 50
GFS	Usis vazduha (sa filterom vazduha)	Mod.	GFS 10	GFS 20	GFS 30	GFS 40	GFS 50

Dodatna oprema pogodna za ugradnju na verzije sa maskom (vertikalne i horizontalne)

Donji zatvarački zadnji panel napravljen od prelakovanog čelika						
CHS	Kompatibilan sa VA-HA	CHS 10	CHS 20	CHS 30	CHS 40	CHS 50
Centralna zadnja vrata od predfarbanog čelika (pogodno za jedinicu sa maskom+ dodatak CZS nogare)						
CHS1	Kompatibilan sa VA + CZS, HA + CZS	CHS1-10	CHS1-20	CHS1-30	CHS1-40	CHS1-50



SMGS DOO

Profesionalna rešenja za ventilaciju i klimatizaciju

Gavrila Principa 11
Novi Sad,
Srbija

Tel: +381 21 6616 539
Tel/Fax: +381 21 6616 467

info@smgs.rs

Posetite naš website
www.smgs.rs

