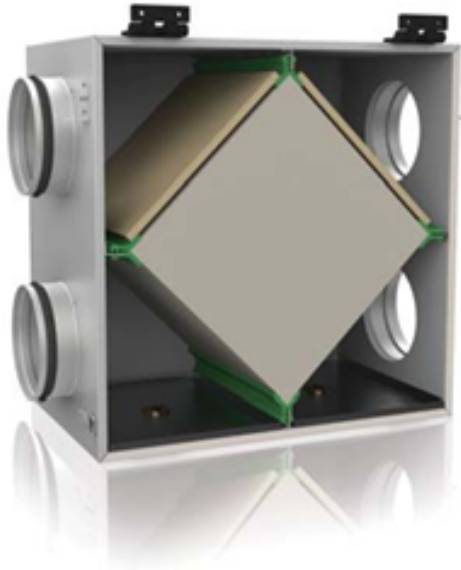


SERIJA PR 150

Izmenjivači toplote za okrugle kanale



Seriya PR 150

Izmenjivač toplote sa pločama i kućištem od AlZn legure.

Primena

Izmenjivač toplote PR 150 je uređaj za uštedu energije, namenjen očuvanju toplotne energije putem rekuperacije i koristi se kao deo tehnologija za uštedu energije u zgradama i prostorijama. Jedinica sa pasivnim izmenjivačem toplote predstavlja integralni element ventilacionih sistema savremenih zgrada i prostorija. Izmenjivač toplote koristi toplotnu energiju izvučenog vazduha za zagrevanje filtriranog dovodnog vazduha, što omogućava smanjenje gubitaka toplotne energije i minimiziranje troškova grejanja tokom hladne sezone. Pasivni izmenjivač toplote je dizajniran za zajednički rad sa ventilatorima za dovod i odvod vazduha, npr. modeli ventilatora VENTS VK 150.

Karakteristike

- Kućište otporno na koroziju, sa toplotnom i zvučnom izolacijom.
- Visokoeфикасни kontra-tok izmenjivač toplote napravljen od polistirena ili aluminijuma.
- Efikasnost rekuperacije toplote do 75%.
- Ugrađeni G4 filteri za prečišćavanje dovodnog i izduvnog vazduha.
- Kompaktne dimenzije i mala težina.

Dizajn

Izmenjivač toplote sa pločama sastoji se od: kućišta od AlZn legure, interno ispunjenog slojem penofola debljine 15 mm, koji služi za toplotnu i zvučnu izolaciju; izmenjivača toplote sa pločama za ukršteni protok, napravljenog od aluminijuma ili polistirena; zamenljivih G4 filtera za dovod i odvod.

Tehnički parametri

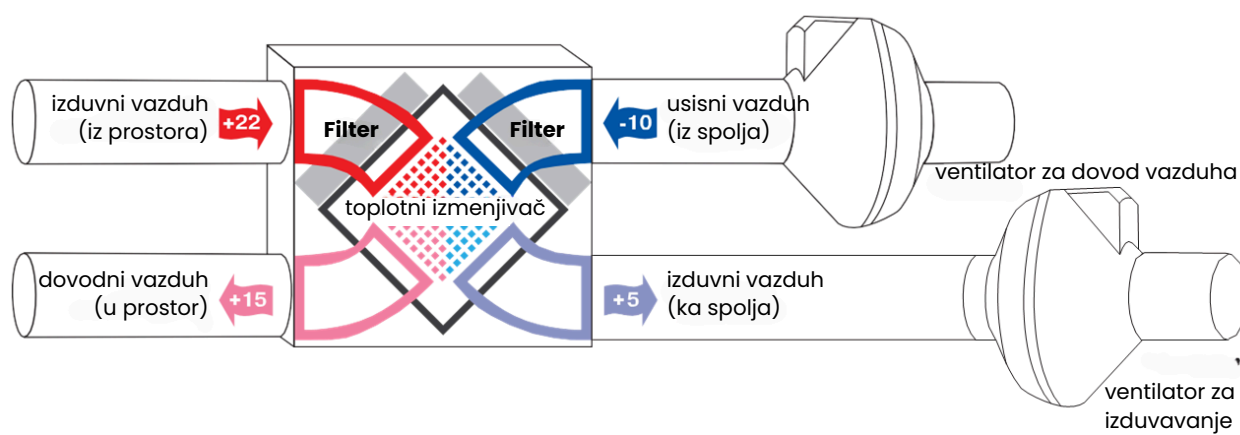
Efikasnost rekuperacije toplote i otpor vazduha u kanalu su osnovni faktori koji određuju performanse izmenjivača toplote. Koeficijent toplotne efikasnosti se računa na sledeći način:

$$\eta = \frac{t_s - t_i}{t_e - t_i}$$

gde su:

- t_s – temperatura dovodnog vazduha (nakon rekuperacije toplote)
- t_i – temperatura usisnog vazduha (pre rekuperacije toplote)
- t_e – temperatura izlaznog vazduha (izlazni vazduh pre rekuperacije toplote)

Primer rada izmenjivača toplote sa VK ventilatorima u ventilacionom sistemu



Ključ za oznaku

Serijski broj

PR

Prečnik flanše [mm]

150

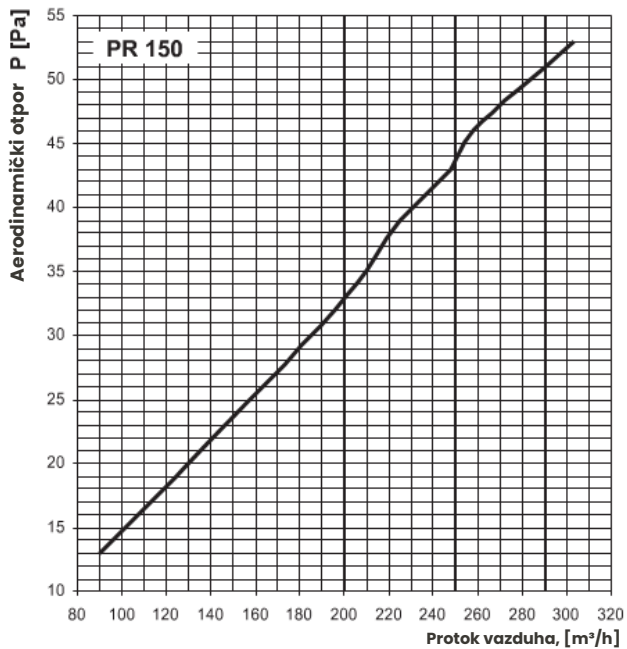
Tip: izmenjivač toplote

_ – aluminijum
P – polistiren

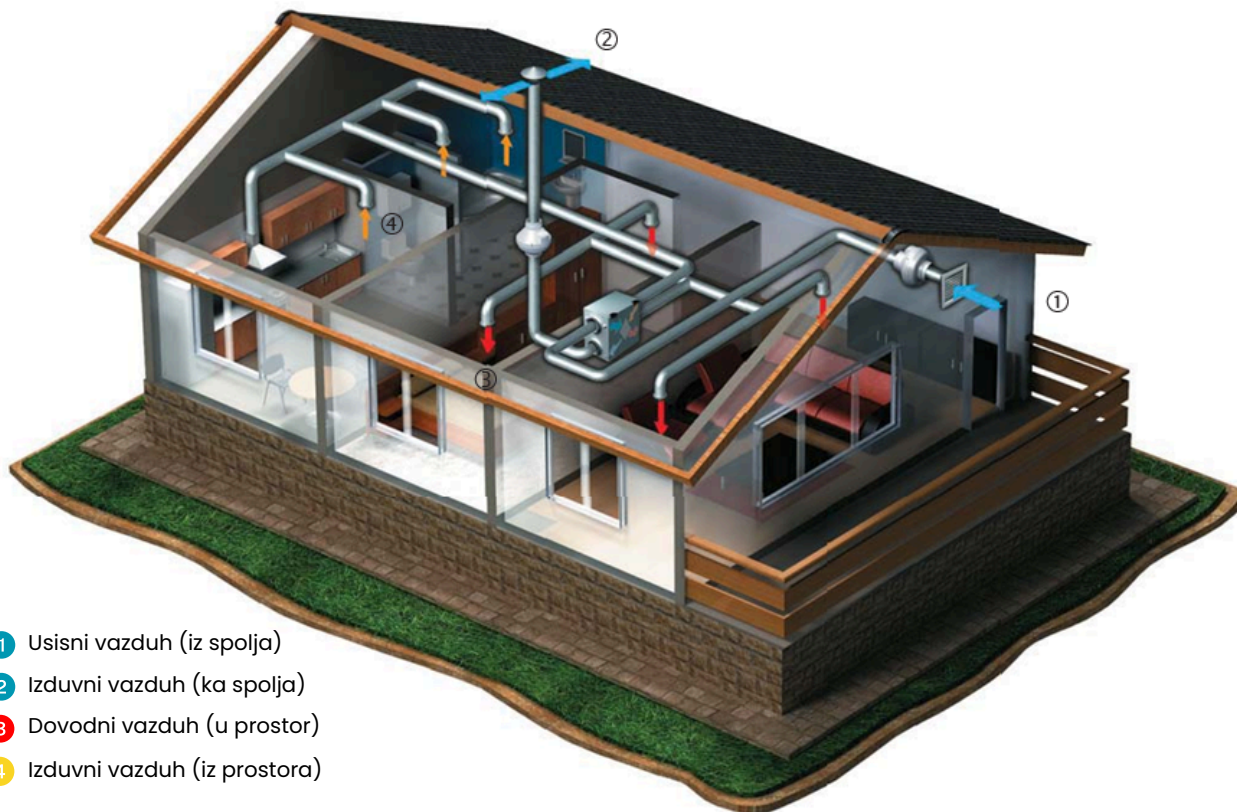
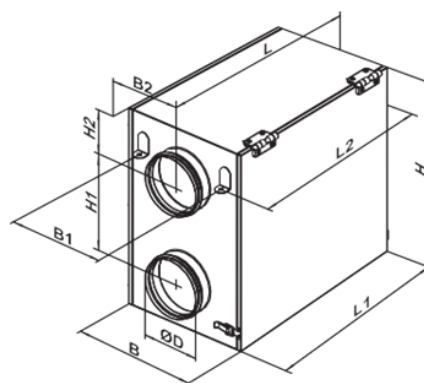
Klasa filtracije

G4

Tehnički podaci



Tip	Dimenzije [mm]										
	∅D	B	B1	B2	H	H1	H2	L	L1	L2	
PR 150	149	329	239	165	510	266	122	609	510	540	



- ① Usisni vazduh (iz spolja)
- ② Izduvni vazduh (ka spolja)
- ③ Dovodni vazduh (u prostor)
- ④ Izduvni vazduh (iz prostora)



SMGS DOO

Profesionalna rešenja za ventilaciju i klimatizaciju

Gavrila Principa 11
Novi Sad,
Srbija

Tel: +381 21 6616 539
Tel/Fax: +381 21 6616 467

info@smgs.rs

Posetite naš website
www.smgs.rs

